



## Cutter mélangeur K45 4,5 litres - 2 vitesses - 600444

REPÈRE # \_\_\_\_\_

MODELE # \_\_\_\_\_

NOM # \_\_\_\_\_

SIS # \_\_\_\_\_

AIA # \_\_\_\_\_



**600444 (DK45Y2V)**

Cutter mélangeur 4,5 litres, 2 vitesses 1500 et 3000 tr/mn. Rotor couteaux microdentés. Tri 400 V

### Description courte

Repère No. \_\_\_\_\_

Cutter pour mélanger, émulsionner, mixer et hacher en quelques secondes. Tableau de commande plat et étanche IP55. Protection machine globale IP34. Fonction pulse pour un travail de précision. 2 Vitesses 1500 et 3000 tr/mn.

Cuve inox capacité 4.5 litres. Châssis métallique.

Couvercle transparent avec racleur-émulsionneur de cuve pour une meilleure homogénéisation. Possibilité d'ajouter des ingrédients durant la préparation sans ouvrir le couvercle. Convient parfaitement à la préparation des repas à texture modifiée.

Toutes les pièces en contact avec les aliments sont lavables au lave-vaisselle.

Hauteur de cheminée optimale ; utilisation jusqu'à 75% de la capacité de la cuve.

Capacité de travail : de 100g à 2kg.

Fourni avec couteaux inox microdentés et son support.

### Caractéristiques principales

- Cutter mélangeur émulsionneur de table robuste permettant de couper, hacher, broyer, émulsionner et pétrir
- Fonction émulsionneur (racleur) fourni de série.
- Couvercle amovible solidaire du châssis pour une hygiène respectée, une facilité d'utilisation et un gain de place.
- Couvercle transparent avec ouverture pour ajouter les ingrédients en cours de préparation
- Toutes les parties en contact avec les aliments sont entièrement démontables sans outils et sont lavables au lave-vaisselle.
- Panneau de commande plat et étanche avec bouton marche/arrêt et fonction « pulse ».
- Microcontact et dispositifs de sécurité sur la poignée, le couvercle et la cuve.
- Fonction pulse pour un travail de précision et pour broyer de gros morceaux.
- Productivité adaptée pour 50-100 couverts par service.

### Construction

- Cuve inox 4,5 litres avec cheminée haute pour une utilisation optimale : utilisation jusqu'à 75 % du volume nominal de la cuve.
- Lames micro-dentées en inox AISI 420 et racleur de cuve ergonomique en matériau composite pour un mélange uniforme.
- 2 vitesses : 1 500 et 3 000 tr/min.
- Le couvercle transparent comporte un système de sécurité par contact magnétique.
- Système de ventilation amélioré pour une utilisation en douceur et robuste.
- Pieds renforcés pour résister aux mouvements continus.

### Accessoires inclus

- 1 X Couvercle avec racleur de cuve pour cutter mélangeur 4,5 litres PNC 650099
- 1 X Cuve inox capacité 4,5 litres PNC 653589
- 1 X Rotor couteau microdenté - PNC 653876 cutter 4,5l

### Accessoires en option

- Couvercle avec racleur de cuve pour cutter mélangeur 4,5 litres PNC 650099
- Cuve inox capacité 4,5 litres PNC 653589
- Rotor couteaux lisses pour cutter 4,5L PNC 653875
- Rotor couteau microdenté - cutter 4,5l PNC 653876

APPROBATION: \_\_\_\_\_



# Cutter mélangeur K45 4,5 litres - 2 vitesses - 600444

- Rotor microdenté émulsion TRK/ PNC 653877   
K45



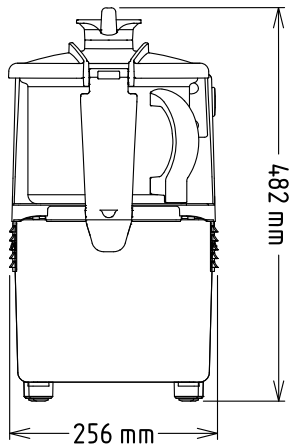
Cutter mélangeur  
K45 4,5 litres - 2 vitesses - 600444  
La société se réserve le droit de modifier les spécifications techniques sans préavis.

2025.04.20

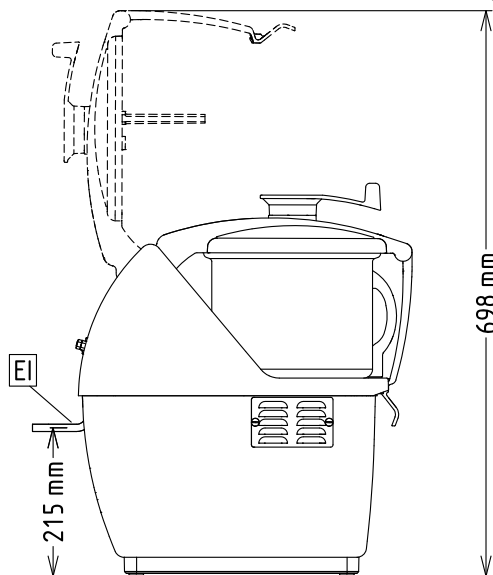


# Cutter mélangeur K45 4,5 litres - 2 vitesses - 600444

Avant

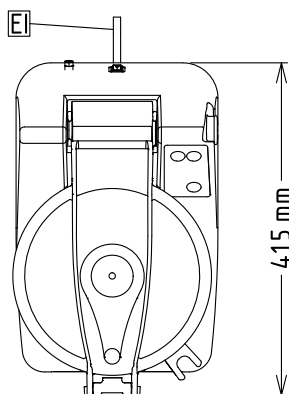


Côté



EI = Connexion  
électrique

Dessus



## Électrique

<b>Voltage :</b>	380-440 V/3 ph/50/60 Hz
<b>Puissance de raccordement</b>	0.9 kW
<b>Total Watts :</b>	0.9 kW

## Capacité

<b>Rendement :</b>	2 kg/Cycle
<b>Capacité</b>	4.5 litre

## Informations générales

<b>Largeur extérieure</b>	256 mm
<b>Profondeur extérieure</b>	415 mm
<b>Hauteur extérieure</b>	482 mm
<b>Poids brut :</b>	23 kg

Cutter mélangeur  
K45 4,5 litres - 2 vitesses - 600444

La société se réserve le droit de modifier les spécifications techniques sans préavis.

